

## PATENT ABSTRACTS OF JAPAN

(11)Publication number : 04-334530

(43)Date of publication of application : 20.11.1992

(51)Int.Cl. B01D 63/08  
B01D 65/02  
B01D 65/08  
C02F 1/44

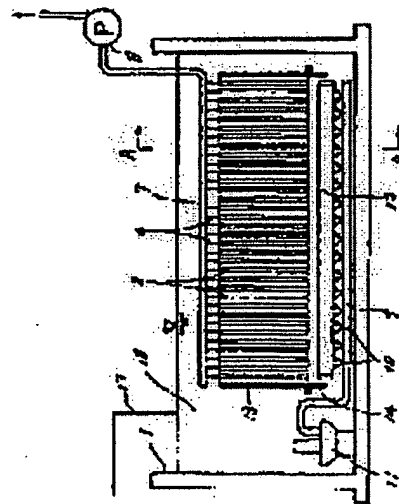
(21)Application number : 03-104559 (71)Applicant : KUBOTA CORP  
(22)Date of filing : 10.05.1991 (72)Inventor : ISHIDA KOJI  
IZUMI SEIJI

### (54) FILTER APPARATUS

#### (57)Abstract:

**PURPOSE:** To provide a filter apparatus constituted so that ascending flow of uniform flux can be formed to a membrane surface by arranging the flux shape of a jet stream by a jet stream guide and a casing and energy consumption can be reduced by avoiding an increase in the output and capacity of a pump by efficiently performing washing and the amount of the jet stream emitted from a jet pipe is reduced by injecting the upward flow even from both sides of the set stream guide by air lift action to further conserve energy consumption.

**CONSTITUTION:** A jet pipe 9 emitting a jet stream upwardly is provided under a filter module 2 and a jet stream guide 12 forming a channel with uniform width in the lateral direction of the filter module is interposed between the filter module and the jet stream guide 12 and a casing 14 is provided to the lower part of the filter module so as to cover the jet stream guide and air diffusing pipes are provided on both sides of the jet stream guide in the casing.



(19) 日本国特許庁 (J P)

(12) 公開特許公報 (A)

(11) 特許出願公開番号

特開平4-334530

(43) 公開日 平成4年(1992)11月20日

(51) Int. Cl. <sup>3</sup>	特許記号	庁内整理番号	F)	技術授受箇所
B 0 1 D 63/08		8014-4D		
65/02	5 2 0	8014-4D		
65/08		8014-4D		
C 0 2 F 1/44	K	8014-4D		

審査請求 未請求 請求項の数 3 (全 4 頁)

(21) 出願番号 特願平3-104560  
 (22) 出願日 平成3年(1991)5月10日

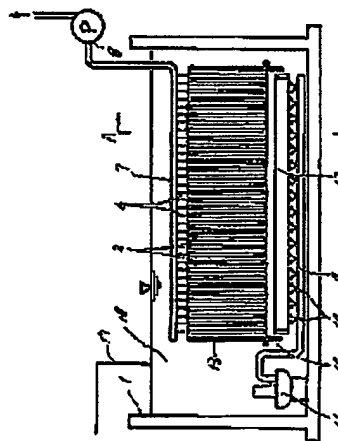
(71) 出願人 000001052  
 株式会社クボタ  
 大阪府大阪市浪速区敷島東一丁目2番47号  
 (72) 発明者 石田 宏司  
 大阪府大阪市浪速区敷島東1丁目2番47号  
 株式会社クボタ内  
 (72) 発明者 和泉 清司  
 大阪府大阪市浪速区敷島東1丁目2番47号  
 株式会社クボタ内  
 (74) 代理人 弁理士 藤本 毅弘

(54) 【発明の名称】 濾過装置

(57) 【要約】

【構成】 濾過モジュール2の下方に上方に向けて噴流を吐出する噴流管9を設け、濾過モジュールと噴流管の間に濾過モジュールの幅方向において均一な流路を形成する噴流ガイド12を介装し、濾過モジュールの下部に噴流ガイドを内包するようにケーシング14を設け、ケーシング内に噴流ガイドの両側に位置して散気管を設けた。

【効果】 噴流ガイドおよびケーシングで噴流の流束形状を整えることにより、膜面に対して均一な流束の上向流を形成することができ、効率良い洗浄を行うことによりポンプ出力および容量の増大を回避して消費エネルギーの節減を図ることができ、空気のアリフト作用により噴流ガイドの両側から上向流を吹き上げることにより、噴流管から吐出する噴流量を低減してさらに消費エネルギーの節減を図ることができる。



- 1-ポンプ
- 2-濾過モジュール
- 3-噴流管
- 4-噴流管
- 5-噴流管
- 6-噴流管
- 7-噴流管
- 8-噴流管
- 9-噴流管
- 10-噴流管
- 11-噴流管
- 12-噴流ガイド
- 13-噴流ガイド
- 14-ケーシング
- 15-散気管

(2)

特開平4-334530

## 【特許請求の範囲】

【請求項1】 処理槽内に浸漬して平板な濾過モジュールの複数枚を平行に配置し、この濾過モジュールの下方に基端側がポンプに連通する噴流管を濾過モジュールの配列方向に沿って設け、この噴流管に上方に向けて噴流を吐出する複数の吐出口を設け、濾過モジュールと噴流管の間に濾過モジュールの幅方向において均一な流路を形成する噴流ガイドを介装したことを特徴とする濾過装置。

【請求項2】 請求項1記載の濾過装置において、濾過モジュールの下部に噴流ガイドを内包するようにケーシングを設けたことを特徴とする濾過装置。

【請求項3】 請求項2記載の濾過装置において、ケーシング内に噴流ガイドの両側に位置して散気管を設けたことを特徴とする濾過装置。

## 【発明の詳細な説明】

【0001】

【産業上の利用分野】 本発明は、水処理施設において用いられる濾過装置に関する。

【0002】

【従来の技術】 従来、UF膜やMF膜を用いた濾過装置によって原水を固液分離する水処理施設においては、ポンプから吐出される原水を濾過膜の膜面に対して平行に供給し、濾過膜に膜面と平行な原水に流速を与えることによって濾過膜面上に濾液が付着することを防止していた。

【0003】

【発明が解決しようとする課題】 しかし、上記した従来の構成において、ポンプから吐出する原水の流速は原水が噴出する管路の吐出口の形状に規制されるので、かならずしも濾過膜の膜面に対して適切なものとなりえない問題があった。たとえば、平板な濾板の表面に濾過膜を貼着した複数の濾過モジュールを平行に配置して濾過装置を構成した場合に、円管から吐出される原水の流速が円形となるために、濾過モジュールの膜面に対して原水の流速が不均一となり、膜面の中央部において流速が厚く側部において流速が薄くなって膜面に濾液が付着堆積する部位が生じる問題があった。

【0004】 また、膜面に対する流速を均一なものにしようとする、ポンプ容量の増大を招き、消費エネルギーが増加する問題があった。本発明は上記課題を解決するもので、動力消費量を削減することができるとともに、濾過膜面に対して均一な流速を与えることができる濾過装置を提供することを目的とする。

【0005】

【課題を解決するための手段】 上記課題を解決するために本発明の濾過装置は、処理槽内に浸漬して平板な濾過モジュールの複数枚を平行に配置し、この濾過モジュールの下方に基端側がポンプに連通する噴流管を濾過モジュールの配列方向に沿って設け、この噴流管に上方に向け

て噴流を吐出する複数の吐出口を設け、濾過モジュールと噴流管の間に濾過モジュールの幅方向において均一な流路を形成する噴流ガイドを介装した構成としたものである。

【0006】 また、濾過モジュールの下部に噴流ガイドを内包するようにケーシングを設け構成としたものである。さらに、ケーシング内に噴流ガイドの両側に位置して散気管を設けた構成としたものである。

【0007】

【作用】 上記構成において、処理槽内の混合液は濾過モジュールの濾過膜によって固液分離され、濾過膜を透過した濾液が濾過モジュールを流って処理槽外に取り出されるとともに、固形物が濾過膜面に付着する。一方、噴流管の吐出口から吐出する噴流である液体もしくは気体は上向きとなって噴流ガイドを通過する。このとき、上向きは噴流ガイドの周囲から処理槽内の混合液を誘引し、噴流ガイドから濾過モジュールに向けて均一な流速となって噴出し、濾過モジュール間の隙間に膜面に対して平行な流れとなって流入する。このため、濾過モジュールの膜面が膜面と平行な上向きに曝され、膜面に対する上向きの洗浄力が均一となって濾過モジュールの膜面に濾液が付着することが濾過膜の全面にわたって防止される。したがって、噴流ガイドにおいて周囲の混合液を巻き込みながら噴流の流速形状を整えることにより、効率よく膜面の洗浄を行うことができ、ポンプ出力および容量の増大を回避して消費エネルギーの節減が図られる。

【0008】 また、ケーシングを設けることにより上向きの散逸が抑制され、上向きが均一な流速を形成することが促進される。さらに、散気管から曝気用空気を散気することにより、散気された空気のエアリフト作用によって上向きを形成し、噴流ガイドの両側からも濾過モジュールに向けて上向きを吹き上げる。このことにより、噴流管から吐出する噴流量を低減してさらに消費エネルギーの節減を図ることができる。

【0009】

【実施例】 以下、本発明の一実施例を図面に基づいて説明する。図1～図3において、処理槽1の内部には複数の濾過モジュール2が平行に配列されている。この濾過モジュール2は、図2に示すように、平板な濾板3の表面に濾過膜4を貼着して形成されており、濾板3と濾過膜4の間には濾液流路を形成するためにスパーサー5が介装されている。また、各濾過モジュール2は濾板3の濾液流路に連通して設けた濾液吸引管6を介して濾液ヘッド管7に連通しており、濾液ヘッド管7は吸引ポンプ8の吸入側に連通している。

【0010】 そして、処理槽1の底部付近には、濾過モジュール2の下方に位置して噴流管9が濾過モジュール2の配列方向に沿って敷設されており、噴流管9には上方の濾過モジュール2に向けて噴流を吐出する複数の吐

(3)

特開平4-334530

3  
出口10が設けられている。また、噴流管9の基端側には水中ポンプ11が連通している。尚、噴流管9の吐出口10から空気を吐出する場合には、噴流管9の基端側はブローア（図示せず）に連通している。

【0011】そして、濾過モジュール2と噴流管9の間に位置して噴流ガイド12が設けられており、噴流ガイド12は上端および下端が開放された枠体をなして濾過モジュール2の幅方向において均一偏の流路を形成している。

【0012】また、濾過モジュール2を囲んで設けられた濾過モジュールケーシング13の下端には、濾過モジュール2の下方領域を囲むように、且つ噴流ガイド12を内包するようにしてガイドケーシング14が設けられており、ガイドケーシング14の内部には噴流ガイド12の両側に位置して一対の散気管15が設けられている。この散気管15の基端側はブローア（図示せず）に連通しており、散気管14には曝気用空気を吐出するために複数の散気孔16が設けられている。さらに、処理槽1の側には原水供給管17が開口している。

【0013】以下、上記構成における作用を説明する。20  
処理槽1に滞留する混合液18には原水供給管17から原水が流入する。そして、濾過モジュール2は吸引ポンプ8から負圧を受けて処理槽内の混合液18を濾過膜4において目録分離する。さらに、濾過膜4を透過した濾液は濾板3の濾液流路および濾液吸引管6を通して濾液ヘッダ管7に流入し、吸引ポンプ8を通過して次系に至る。また、分離された固形分は濾過膜4に付着する。

【0014】一方、水中ポンプ11により供給される処理槽1の混合液18は噴流管9の吐出口10から噴流となつて吐出し、上向流で噴流ガイド12を通過する。このとき、上向流は噴流ガイド12の両側から処理槽1の内部に滞留する混合液を誘引し、噴流ガイド12において均一偏の流束に整流されて後に濾過モジュール2に向けて噴出し、各濾過モジュール2の間隙に濾過膜4の膜面に対して平行な流れとなつて流入する。

【0015】このため、濾過モジュール2の濾過膜4の膜面が膜面と平行な上向流に曝され、膜面に対する上向流の洗浄力が均一となつて濾過モジュール2の濾過膜4の膜面に濾液が付着することが濾過膜4の全面にわたつて防止される。したがって、噴流ガイド12において、30  
周囲の混合液18を巻き込みながら噴流の流束形状を整えることにより、効率よく膜面の洗浄を行うことができ、ポンプ11の出力および容量の増大を回避して消費

エネルギーの節減が図られる。

【0016】また、ガイドケーシング14は、噴流ガイド12において均一偏の流束に整流されて後に濾過モジュール2に向けて噴出する上向流の流路を規制し、上向流の拡散を抑制するとともに、上向流が均一偏の流束を形成することを促進する。

【0017】さらに、散気管15の散気孔16から吐出する曝気用空気がエアリフト作用によって上向流を形成し、噴流ガイド12の両側からも濾過モジュール2に向けて上向流が吹き上がる。また、ガイドケーシング14は散気された気泡の散逸を防止するとともに、上向流が均一偏の流束を形成することを促進する。このことにより、噴流管9から吐出する混合液18の噴流量を低減してさらに消費エネルギーの節減を図ることができる。

【0018】また、本実施例においては、水中ポンプ11によって供給される混合液18を噴流としたが、噴流管9から空気を吐出して噴流としてもよい。

【0019】

【発明の効果】以上述べたように本発明によれば、噴流ガイドにおいて周囲の混合液を巻き込みながら噴流の流束形状を整えることにより、膜面に対して均一な流束の上向流を形成して膜面の全面にわたる洗浄を効率よく行うことができ、ポンプ出力および容量の増大を回避して消費エネルギーの節減を図ることができる。

【0020】また、ケーシングを設けることにより上向流の散逸の抑制および均一偏の流束の形成を促進することができる。さらに、空気のエアリフト作用により噴流ガイドの両側からも濾過モジュールに向けて上向流を吹き上げることにより、噴流管から吐出する噴流量を低減してさらに消費エネルギーの節減を図ることができる。

【図面の簡単な説明】

【図1】本発明の一実施例を示す濾過装置の全体構成図である。

【図2】同実施例における濾過モジュールの断面図である。

【図3】同実施例におけるA-A矢視断面図である。

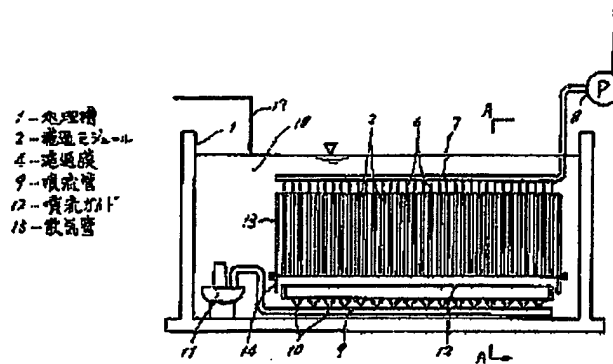
【符号の説明】

- 1 処理槽  
2 濾過モジュール  
3 濾過膜  
4 濾過膜  
9 噴流管  
12 噴流ガイド  
15 散気管

(4)

特開平4-334530

【圖1】



【圖2】



【圖3】

